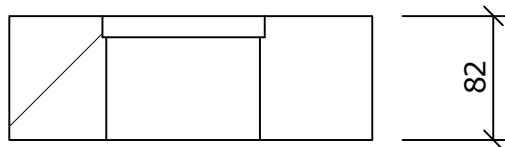
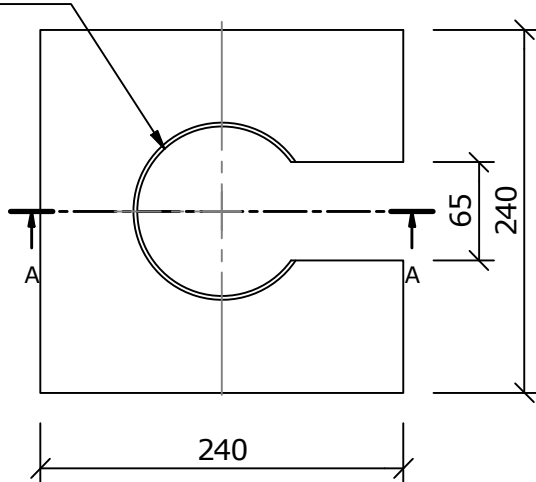


This drawing and its copyrights are owned by wedi GmbH.
The use of this drawing is subject to prior,
written authorization by wedi GmbH.

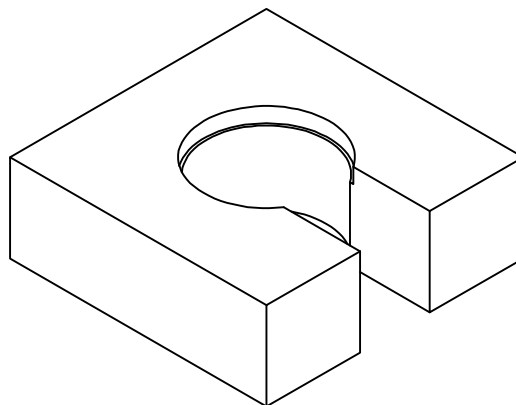


section A-A (1 : 5)

Aussparungen für senk-
und waagerechten Ablauf



top view (1 : 5)



Diese Zeichnung / Skizze ist Eigentum der wedi GmbH und unterliegt dem Urheberrecht. Die Verwendung bedarf in jedem Fall der vorherigen, schriftlichen Zustimmung der wedi GmbH.

Zeichnungsnummer
drawing number

Art.-Nr.: 073732091

Hauptartikel

Verwendung: extern

Benennung/ designation

wedi Fundo RioLigno Ablaufunterbau

Maße: 240x240x82mm

| Ausg. issue | Anderung modification | Datum date | Name name | Maße in mm dim. in millimeters | DIN A4 |
|----------------|--------------------------|---------------|--------------|--|---------------|
| | | | | 3D drawn | Datum date |
| | | | | 2D drawn | Name name |
| | | | | CAD/CAM Progr. | |
| | | | | Fertigungszustand/ Bautoleranzen: finished condition/ tolerances: nach DIN 18202 | |

wedi GmbH
Hollefeldstrasse 51
48282 Emsdetten
Fon +49 2572 156 0

... wedi®

Kundendienst Handel & Industrie sales@wedi.de
Customer Service Trade & Industry Fax +49 2572 156 133

Kundendienst Spa & Wellness project@wedi.de
Customer Service Spa & Wellness Fax +49 2572 156 239

filename: 073732091_wedi Fundo_RioLigno Ablaufunterbau.ipt