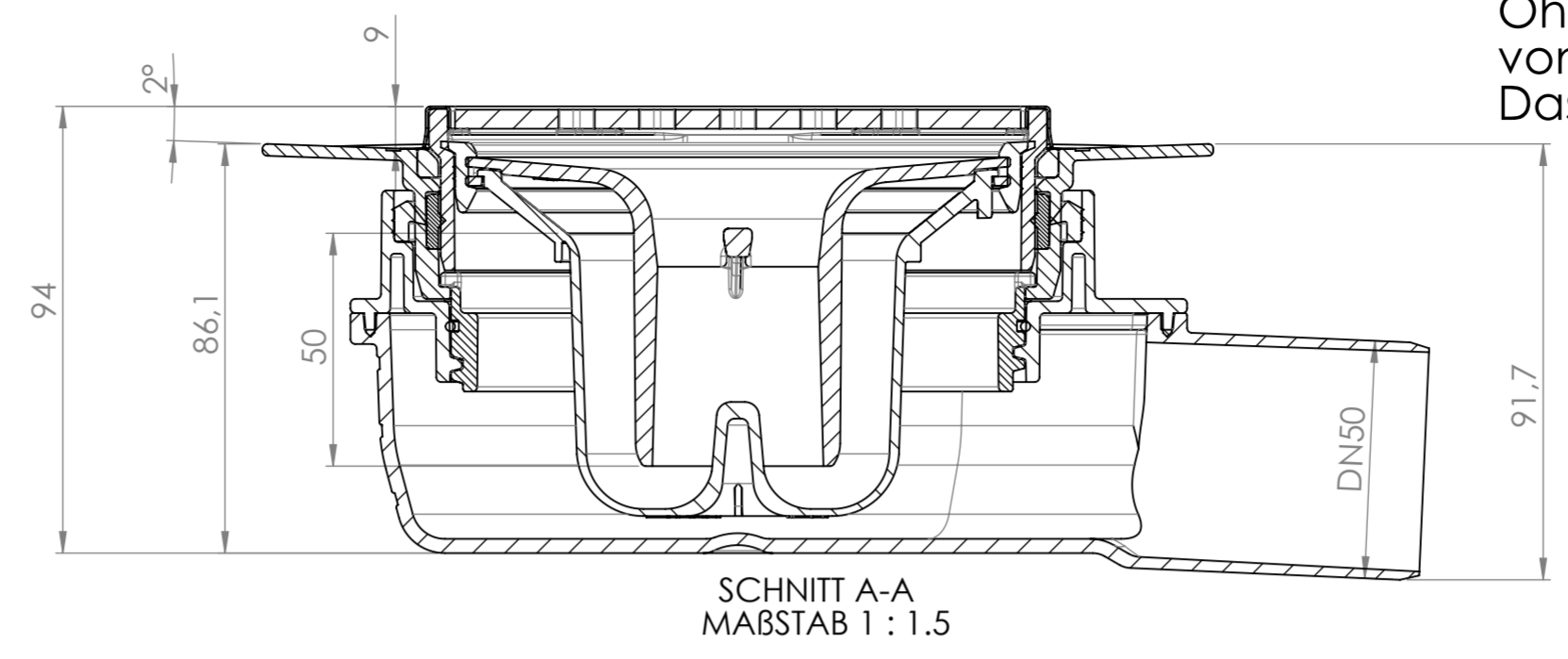
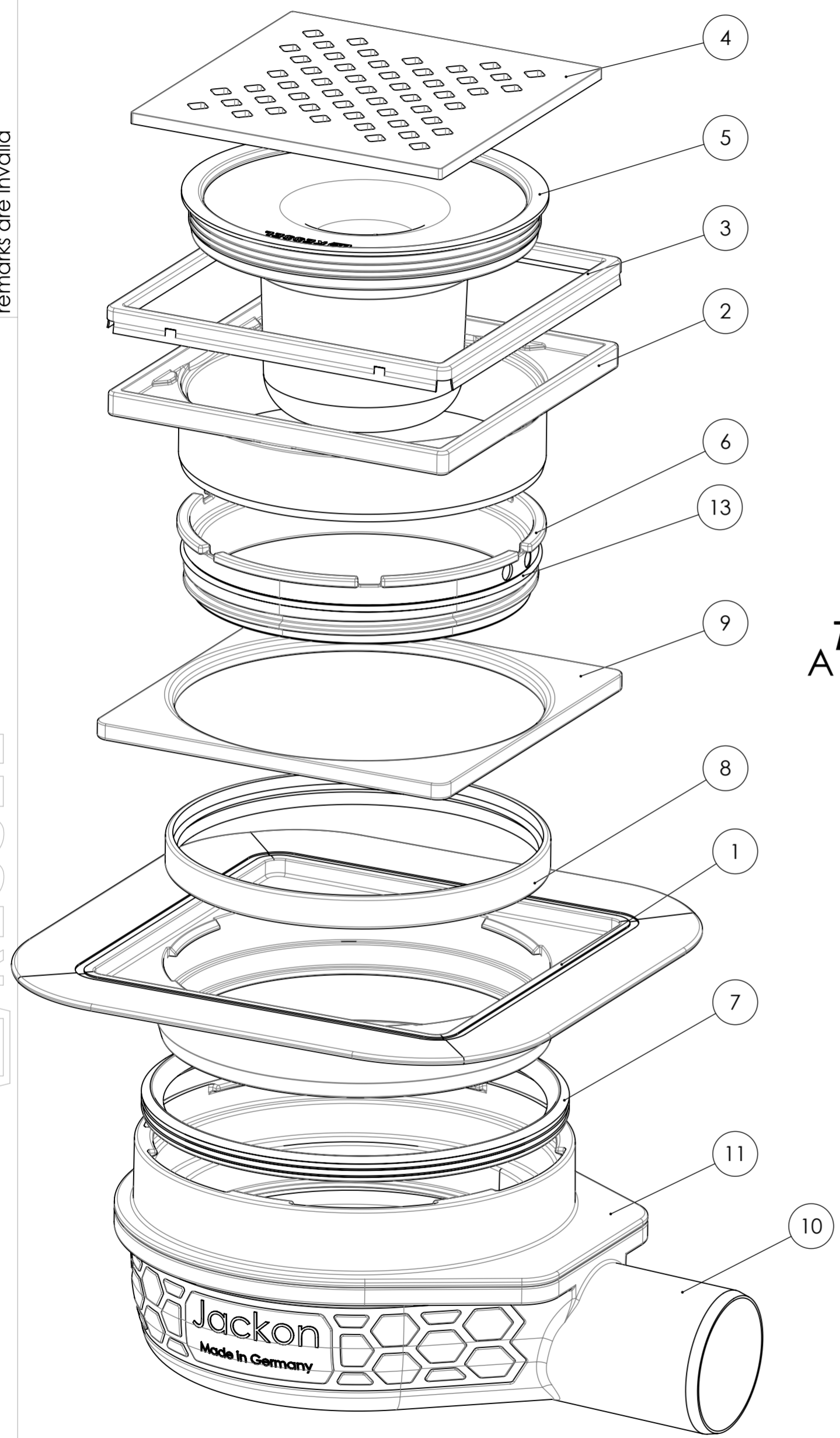
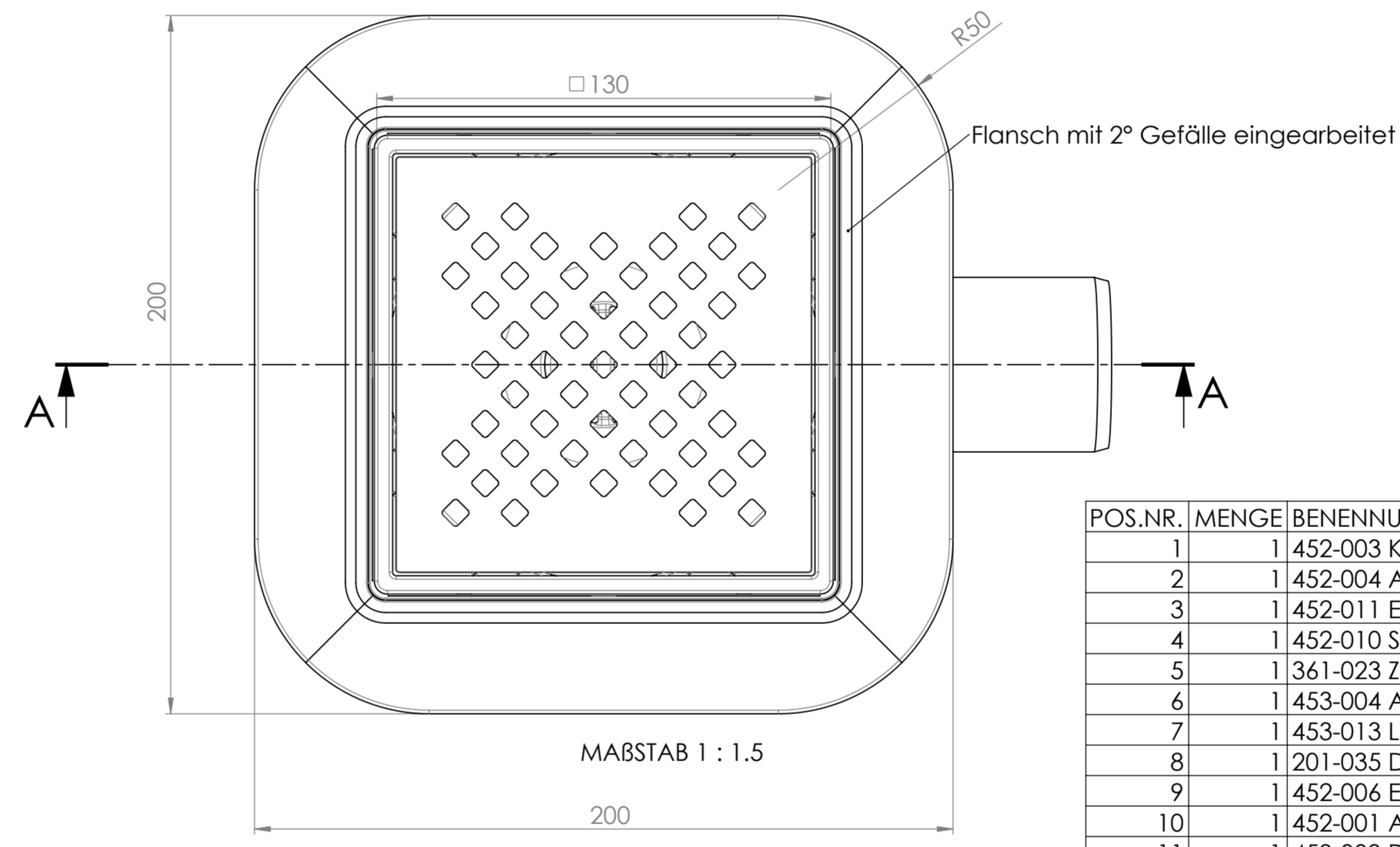


Achtung: Durch handschriftliche Eintragung wird die Zeichnung automatisch ungültig!  
 Attention: Drawings added with handwritten remarks are invalid!



Ohne Einlegeboden wird eine minimale Höhe von 3mm erreicht!  
 Das Aufsatzstück muss dann gekürzt werden.



POS.NR.	MENGE	BENENNUNG
1	1	452-003 Klebeflansch Jackon
2	1	452-004 Aufsatzstück 120x120
3	1	452-011 Edelstahlrahmen 120
4	1	452-010 Schlitzrost 120x120 Vollrost
5	1	361-023 ZSB GV für Ablaufkörper D 100
6	1	453-004 Anschraubflansch
7	1	453-013 Lippendichtung für Ablaufkörper
8	1	201-035 Dichtung Festflansch Aufsatzstück Ø 125
9	1	452-006 Einlegeboden
10	1	452-001 Ablaufkörper DN 50 Jackon
11	1	453-009 Deckel für Ablaufkörper Standard 95mm
12	1	452-015 Bauzeitschutz Jackon
13	1	049-054 O-Ring 115x2 NBR 70 Shore A

Reduzierte Zeichnung. Zeichnung gilt nur zusammen mit 3D Modell/  
 Reduced drawing valid in connection with current 3D- Model only

Gewicht / Weight(g)					
gewogen/weighed	gerechnet/calculated	Rev.Std.	Kurzbeschreibung der Änderung/ Revision Record	Datum/ Date	Name
Maßstab/ Scale	1:1				
Material		Schutzvermerk nach/ Security note DIN 34 ISO 16016 Kessel AG - Bahnhofstraße 31 - D-85101 Lenting			
Farbe/ Colour	Freig./EW Released	Titel/Title			
Oberfläche/ Surface	Freig./PR Released	<b>ZSB Ablaufsystem DN 50          reversibel seitlich Jackon</b>			
Abweichungen für Maße ohne Toleranzangabe nach/ General tolerances for dimensions without specified tolerance	Gepr./ Checked	28.08.14	Amann		
Werkstückkanten/ Edge finish	Bearb./ Drawn	Datum/ Date	Name		
Maße/ Dimensions in mm	<input type="checkbox"/> SolidWorks <input type="checkbox"/> Catia <input type="checkbox"/> Pro/E <input type="checkbox"/> Cadds	Zeichnungsnummer/ Draw. no. <b>452-050</b>			
<input type="checkbox"/> Prüfmaß/ Test dim. <input type="checkbox"/> Bezugsmaß/ Ref. dim. <input type="checkbox"/> Theoretisches Maß/ Basic dim.	gespeichert von/ saved by gespeichert am/ date PFG-EW amann-s 29.08.2014	Blatt/Sheet 1 von 1 DIN A2			

Alle Maße gelten für das Fertigteil einschliesslich Oberflächenschutz/  
 All dimensions apply to the finished product including material surface  
 protection

KESSEL