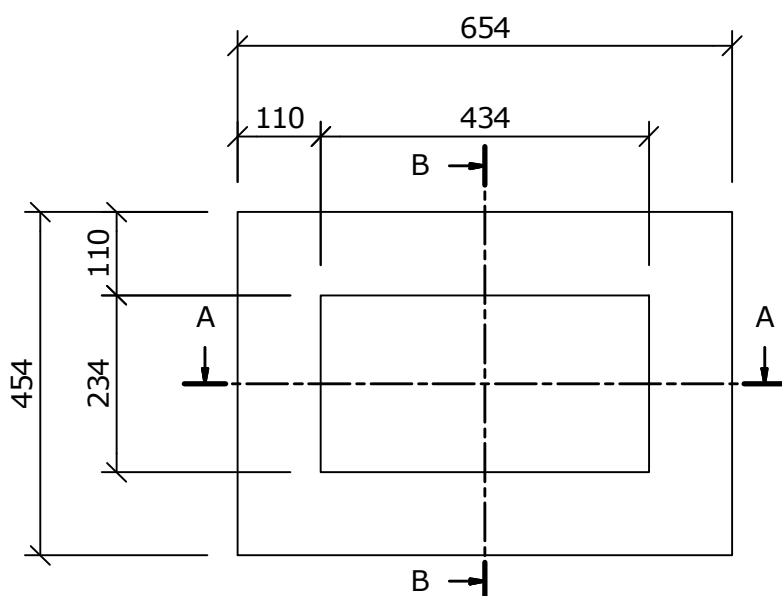
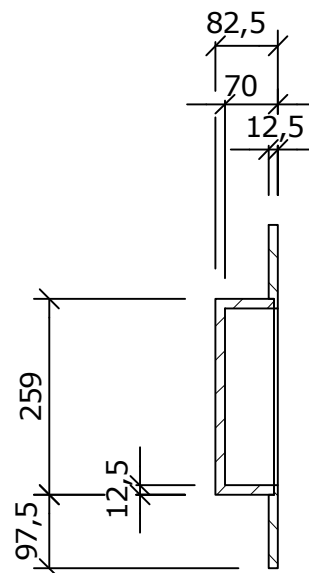


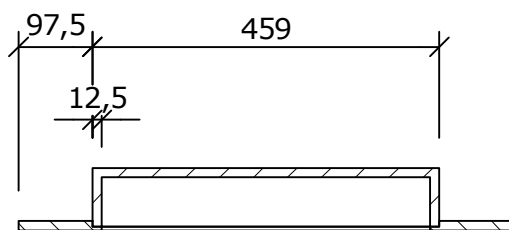
This drawing and its copyrights are owned by wedi GmbH.
The use of this drawing is subject to prior,
written authorization by wedi GmbH.



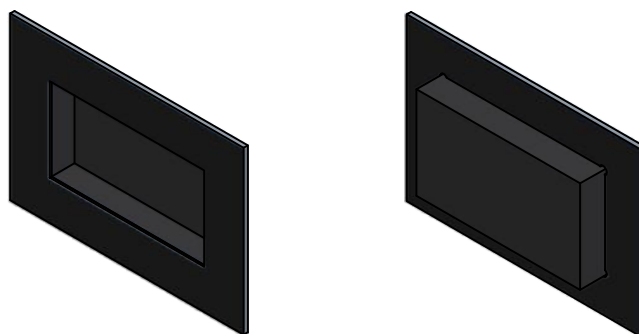
front view (1 : 10)



section B-B
(1 : 10)



section A-A (1 : 10)



Diese Zeichnung / Skizze ist Eigentum der wedi GmbH und unterliegt dem Urheberrecht. Die Verwendung bedarf in jedem Fall der vorherigen, schriftlichen Zustimmung der wedi GmbH.

Zeichnungsnummer
drawing number **Z 00 00 67 75**
Kunde/ client :
BV/ BP :

Benennung/ designation
wedi Sanwell Nische 20/40
Art.: 07-43-15/420

Ausg. issue	Änderung modification	Datum date	Name name	Maße in mm dim. in millimeters	DIN A4
B	Materialstärke	25.09.2018	ds		
A	Neukonstr.	25.07.2016	tf		

Datum date
Name name
3D drawn 29.10.2018 at
2D drawn 02.06.2015 ds
CAD/CAM Progr.
Fertigungszustand/ Bautoleranzen:
finished condition/ tolerances:
nach DIN 18202

wedi GmbH
Hollefeldstrasse 51
48282 Emsdetten
wedi Vertrieb/ sales
wedi Projektteilung/project dept.
Fon +49 (0)2572 / 156 - 0
Fax +49 (0)2572 / 156 - 133
Fon +49 (0)2572 / 156 - 0
Fax +49 (0)2572 / 156 - 239



filename: 074315420_Klappnische.iam