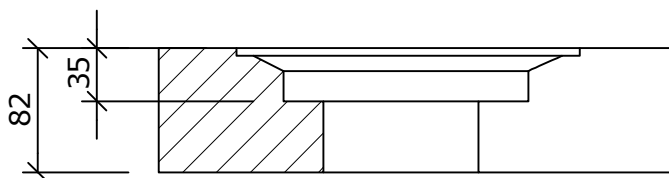
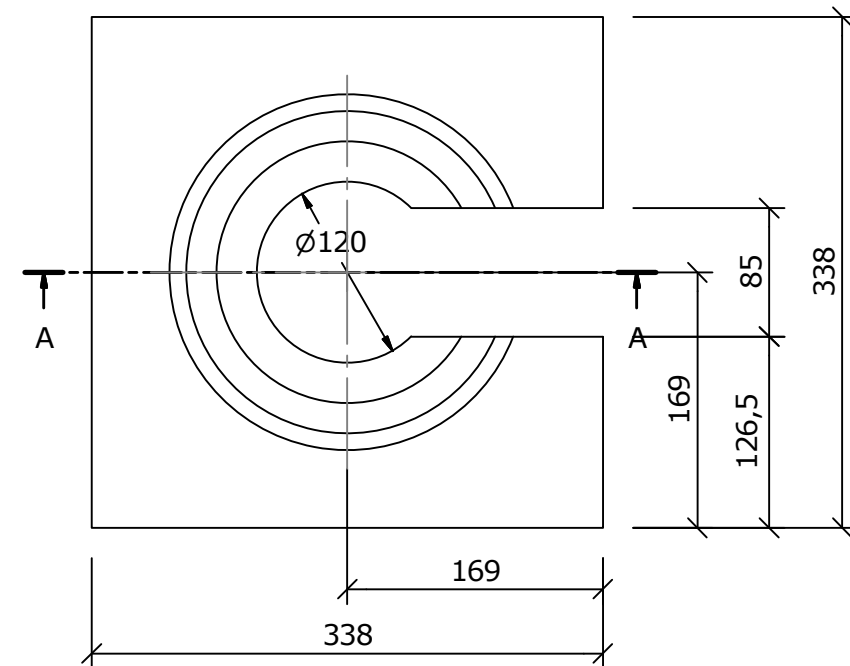


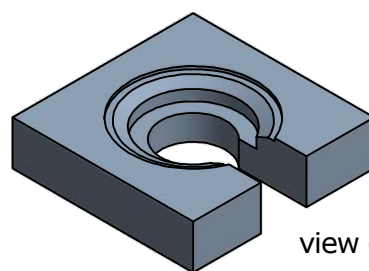
This drawing and its copyrights are owned by wedi GmbH.
The use of this drawing is subject to prior,
written authorization by wedi GmbH.



section A-A (1 : 5)



top view (1 : 5)



view (1 : 10)

Diese Zeichnung / Skizze ist Eigentum der wedi GmbH und unterliegt dem Urheberrecht. Die Verwendung bedarf in jedem Fall der vorherigen, schriftlichen Zustimmung der wedi GmbH.

Zeichnungsnummer
drawing number **Z 00 00 58 64**
Kunde/ client :
BV/ BP :

Benennung/ designation

wedi Ligno Unterbau

338x338x82mm / Art.: 07-37-32/090

				Datum date	Name name
				26.09.2012	nd
				03.12.2012	nd
B	Fräsung	11.11.2014	yh	Fertigungszustand/ Bautoleranzen: finished condition/ tolerances: nach DIN 18202	
A	Anpassung Bem.	15.08.2014	L.S.		
Ausg. issue	Anderung modification	Datum date	Name name	Maße in mm dim. in millimeters	DIN A4

wedi GmbH
Hollefeldstrasse 42
48282 Emsdetten

... wedi®

wedi Vertrieb/ sales

Fon +49 (0)2572 / 156 - 0

Fax +49 (0)2572 / 156 - 133

wedi Projektteilung/project dept.

Fon +49 (0)2572 / 156 - 0

Fax +49 (0)2572 / 156 - 239

filename: 073732090_UB_338x338x82_AZ.ipt