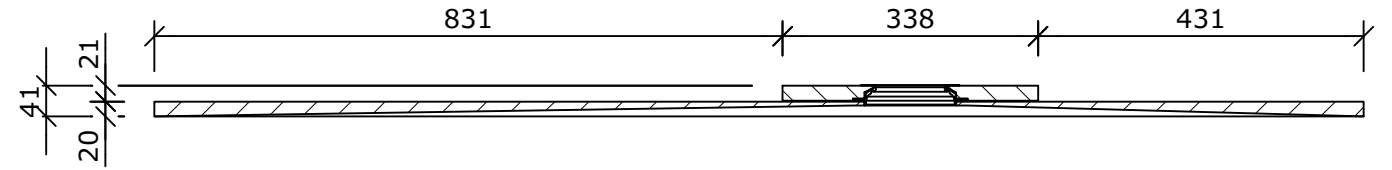
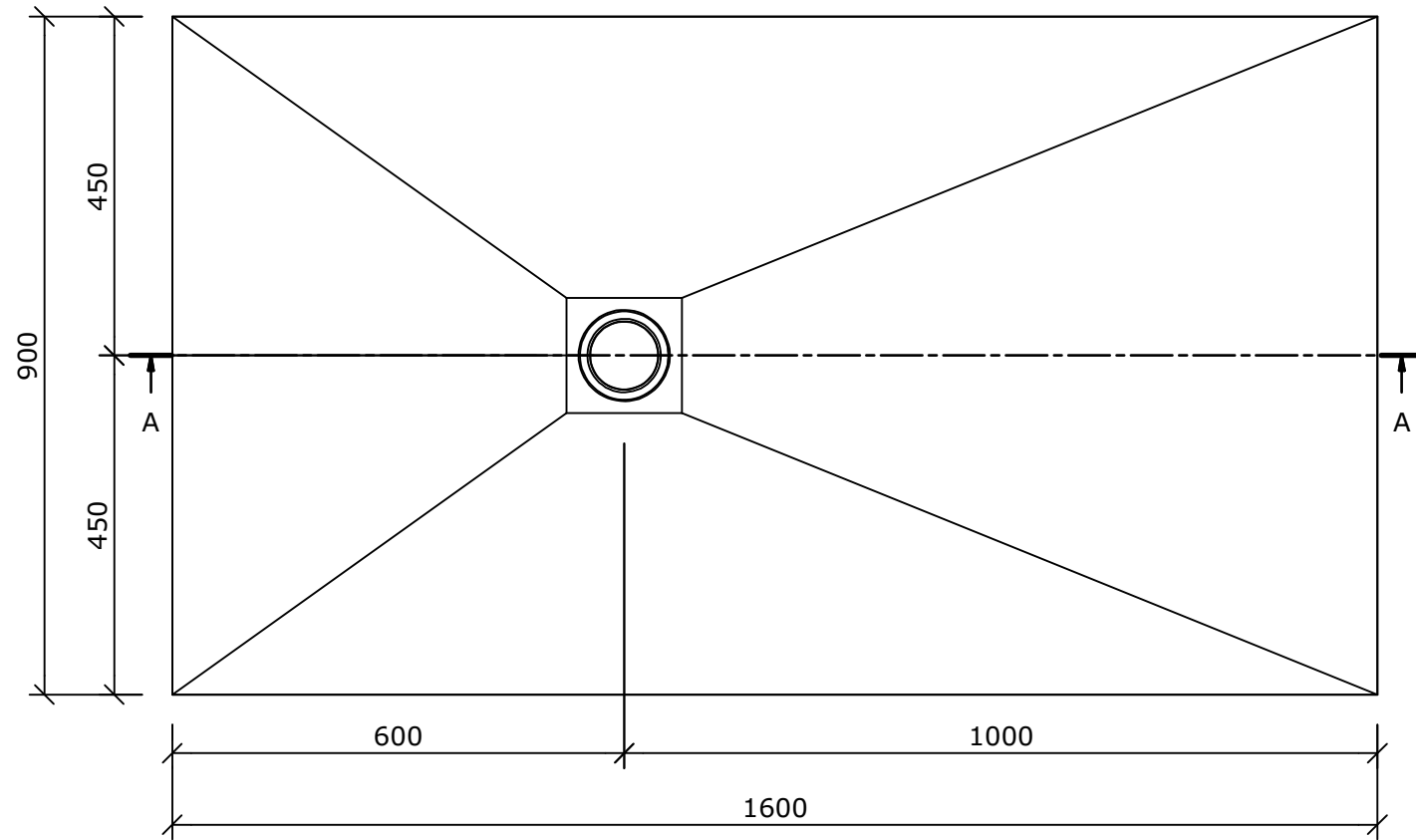


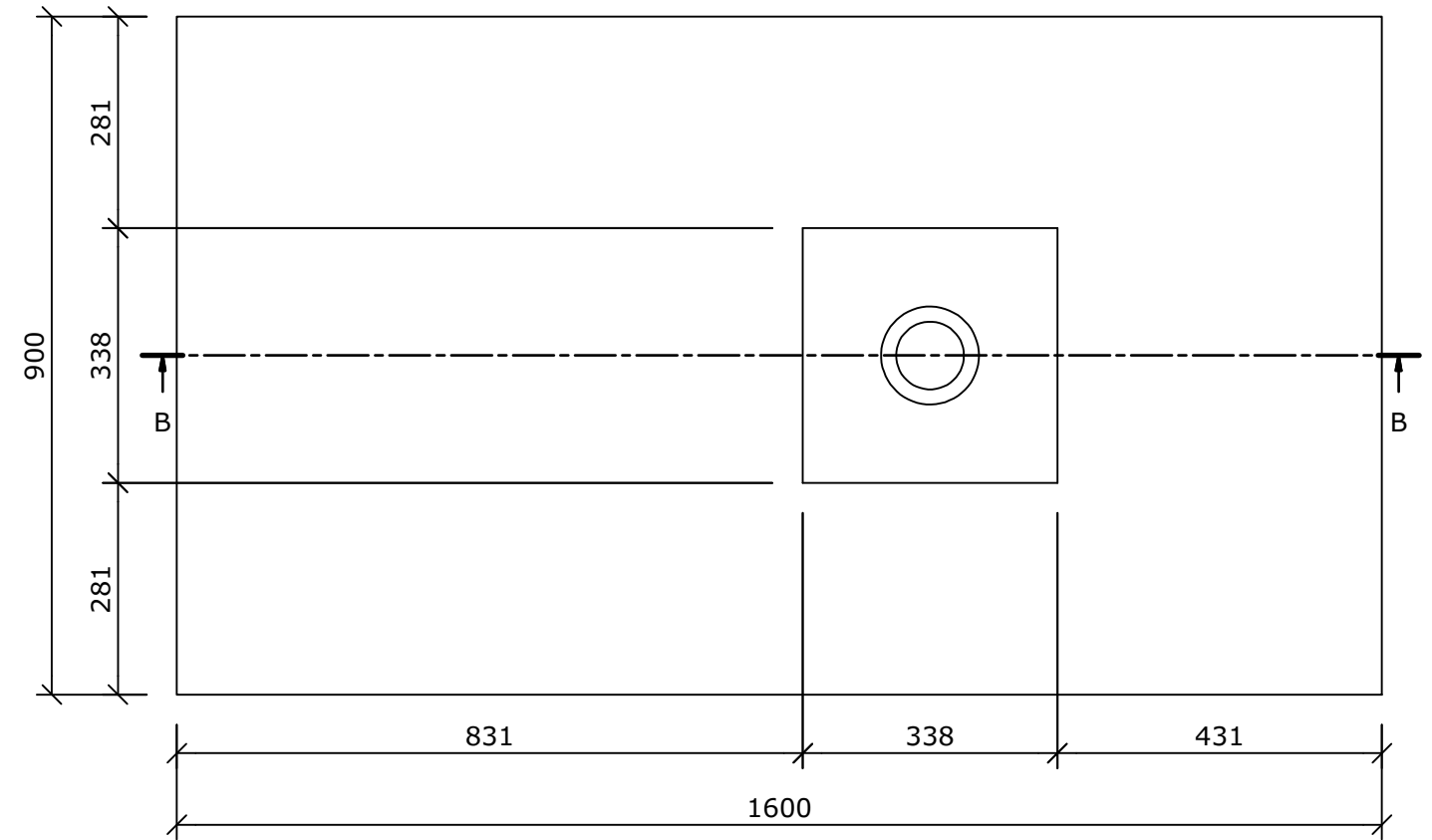
section A-A (1 : 10)



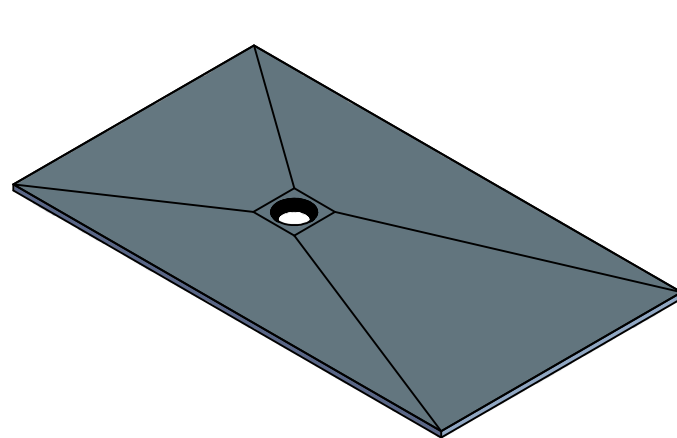
section B-B (1 : 10)



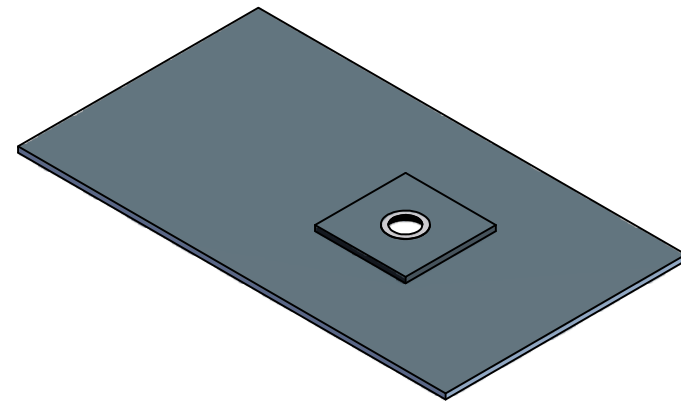
top view (1 : 10)



bottom view ( 1 : 10 )



top view (1 : 20)



bottom view (1 : 20)

Zeichnungsnummer drawing number		<b>Z 00 00 58 50</b>			Benennung/ designation		<b>wedi Fundo Ligno</b>		
		Kunde/ client :					1600x900x20/41mm ADZ / Art.: 07-37-32/024		
		BV/ BP :							
				Datum date	Name name	wedi GmbH Hollefeldstrasse 42 48282 Emsdetten <b>... wedi®</b>  wedi Vertrieb/ sales <span style="float: right;">Fon +49 (0)2572 / 156 - 0</span> Fax +49 (0)2572 / 156 - 133 wedi Projektteilung/project dept. <span style="float: right;">Fon +49 (0)2572 / 156 - 0</span> Fax +49 (0)2572 / 156 - 239			
				3D drawn	30.08.2012				nd
				2D drawn	03.12.2012				nd
				CAD/CAM Progr.					
				Fertigungszustand/ Bautoleranzen: finished condition/ tolerances: nach DIN 18202					
Ausg. issue	Anderung modification	Datum date	Name name	Maße in mm dim. in millimeters	DIN A3	filename: 073732024_FU_Ligno_1600x900x20_41mm_ADZ.iam			