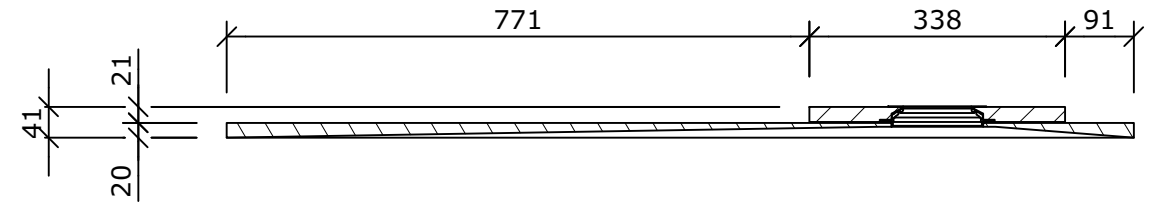
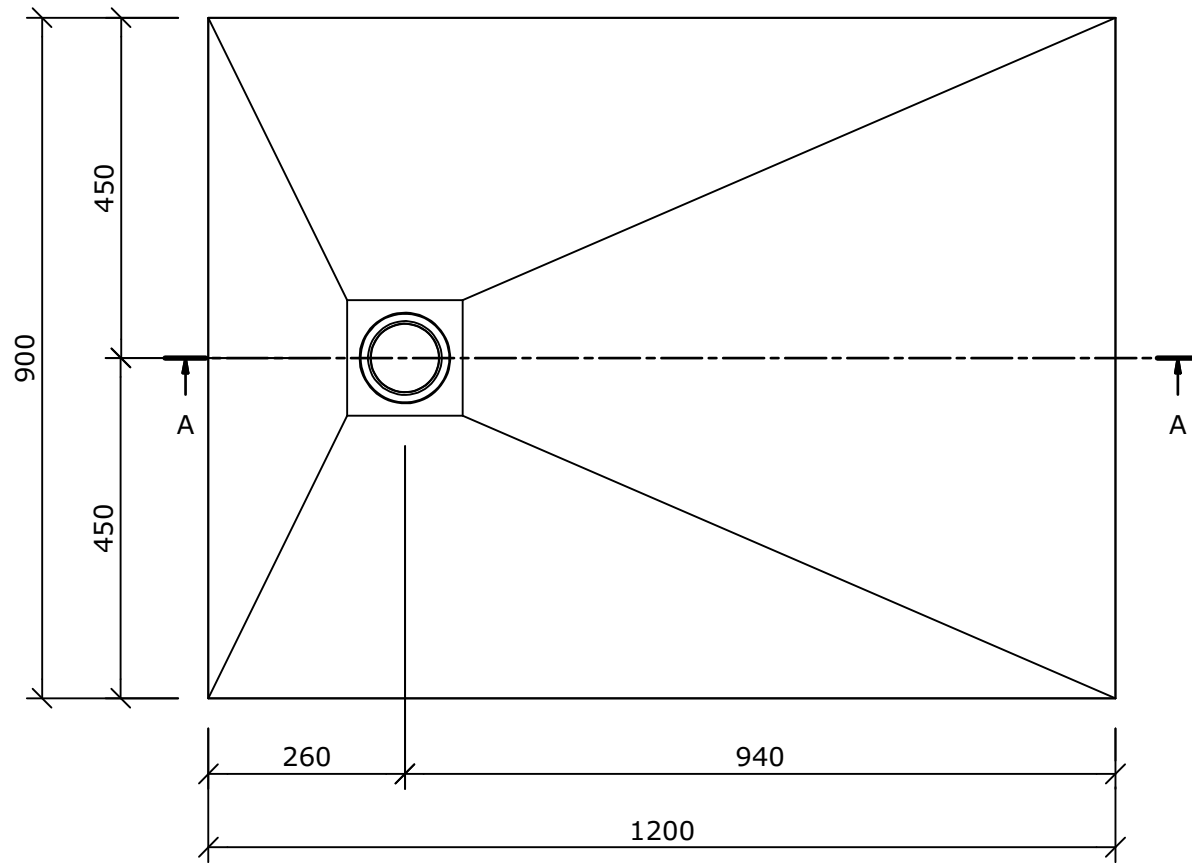


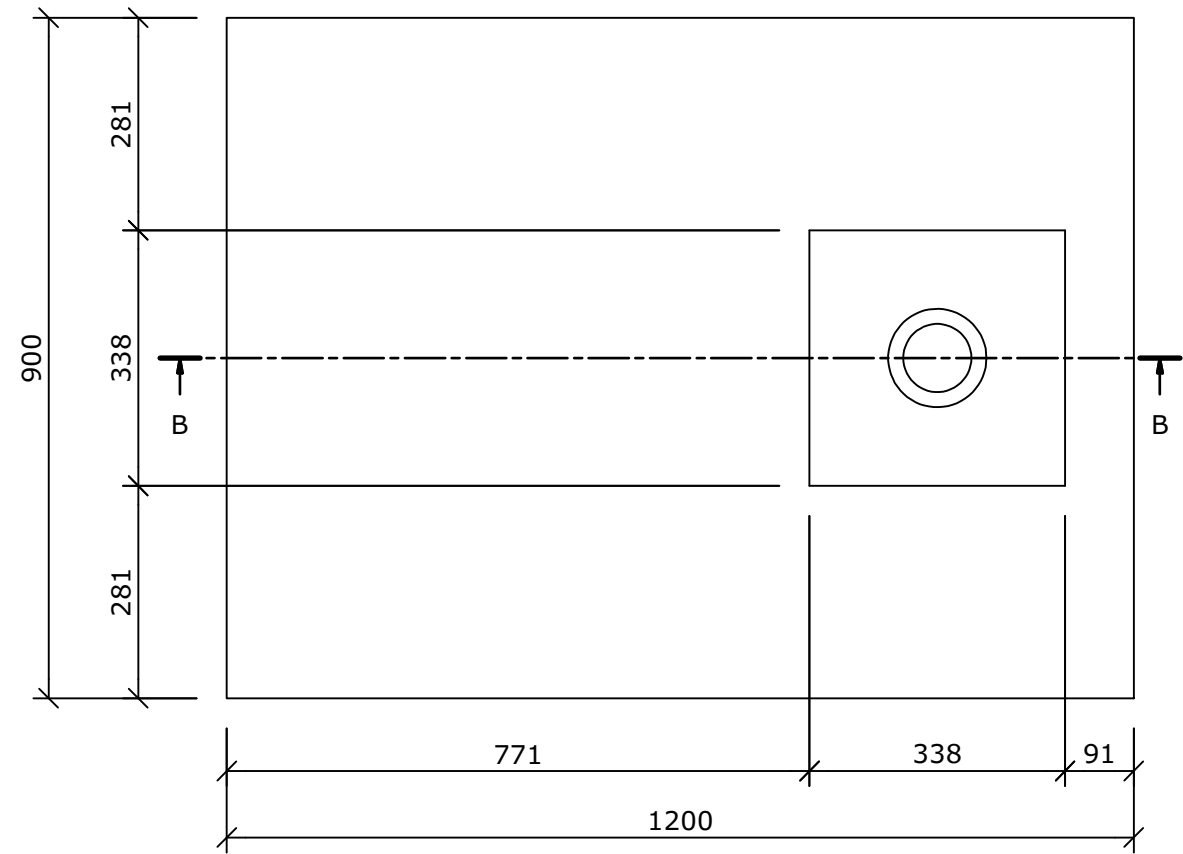
section A-A (1 : 10)



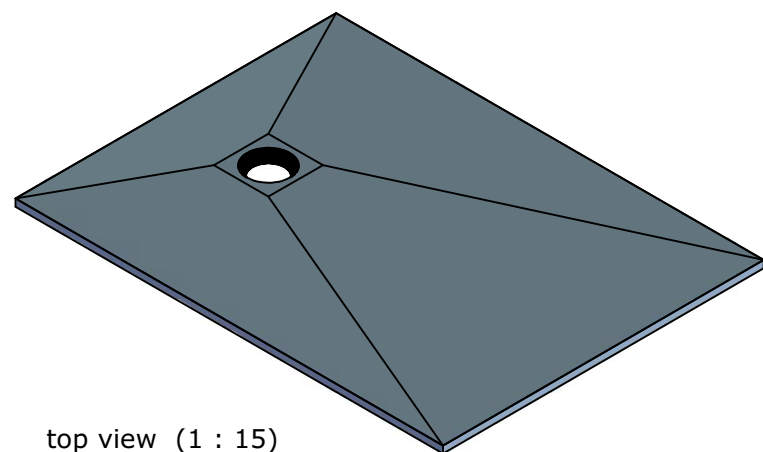
section B-B (1 : 10)



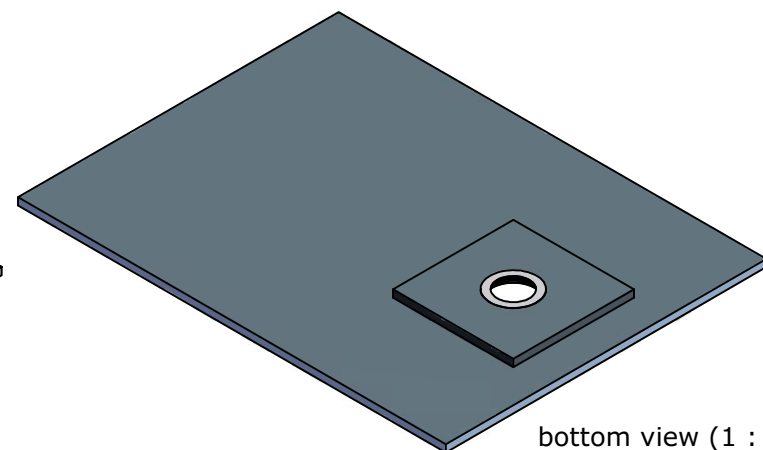
top view (1 : 10)



bottom view (1 : 10)



top view (1 : 15)



bottom view (1 : 15)

Zeichnungsnummer drawing number				<b>Z 00 00 58 48</b>		Benennung/ designation		<b>wedi Fundo Ligno</b>			
Kunde/ client :				BV/ BP :		1200x900x20/41mm / Art.: 07-37-32/022					
				Datum date	Name name	wedi GmbH Hollefeldstrasse 42 48282 Emsdetten <b>... wedi®</b>  wedi Vertrieb/ sales wedi Projektabteilung/project dept.					
				3D drawn	29.08.2012					nd	Fon +49 (0)2572 / 156 - 0
				2D drawn	30.11.2012					nd	Fax +49 (0)2572 / 156 - 133
				CAD/CAM Progr.			Fon +49 (0)2572 / 156 - 0	Fax +49 (0)2572 / 156 - 239			
				Fertigungszustand/ Bautoleranzen: finished condition/ tolerances: nach DIN 18202							
Ausg. issue	Anderung modification	Datum date	Name name	Maße in mm dim. in millimeters	DIN A3	filename: 073732022_FU_Ligno_1200x900x20_41mm_ADZ.iam					