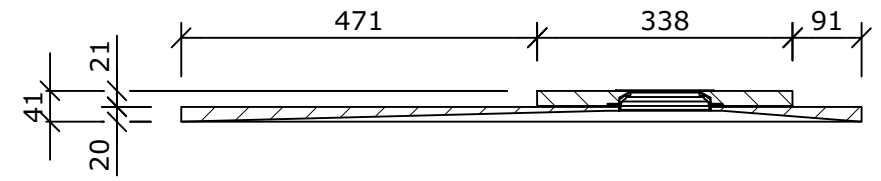
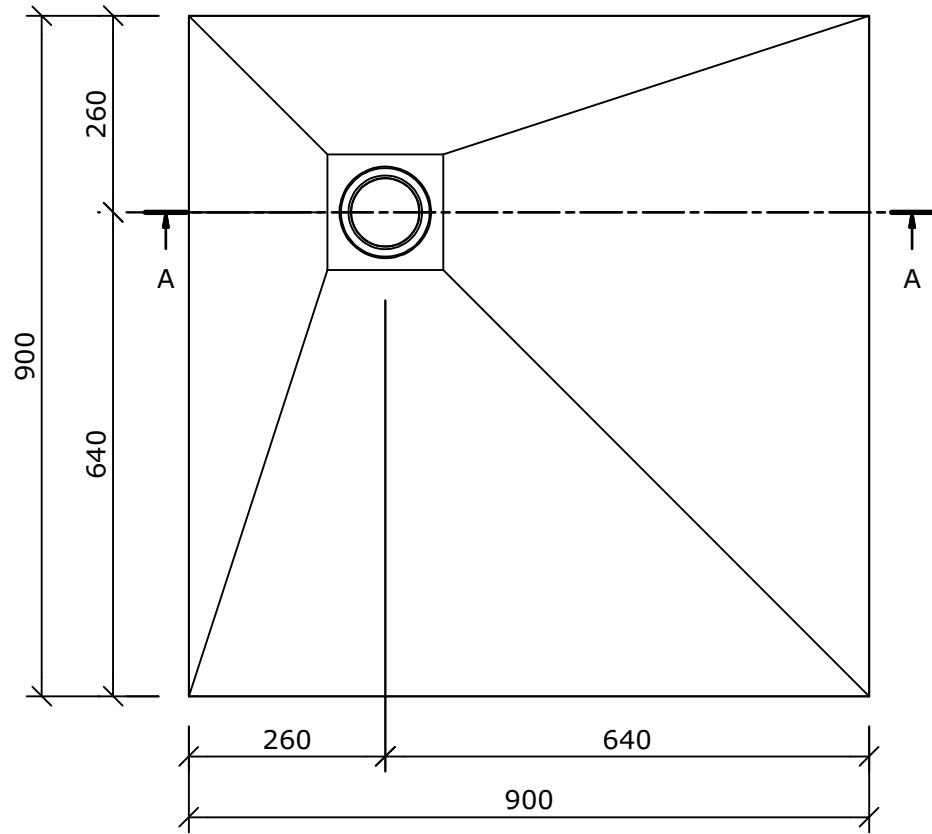


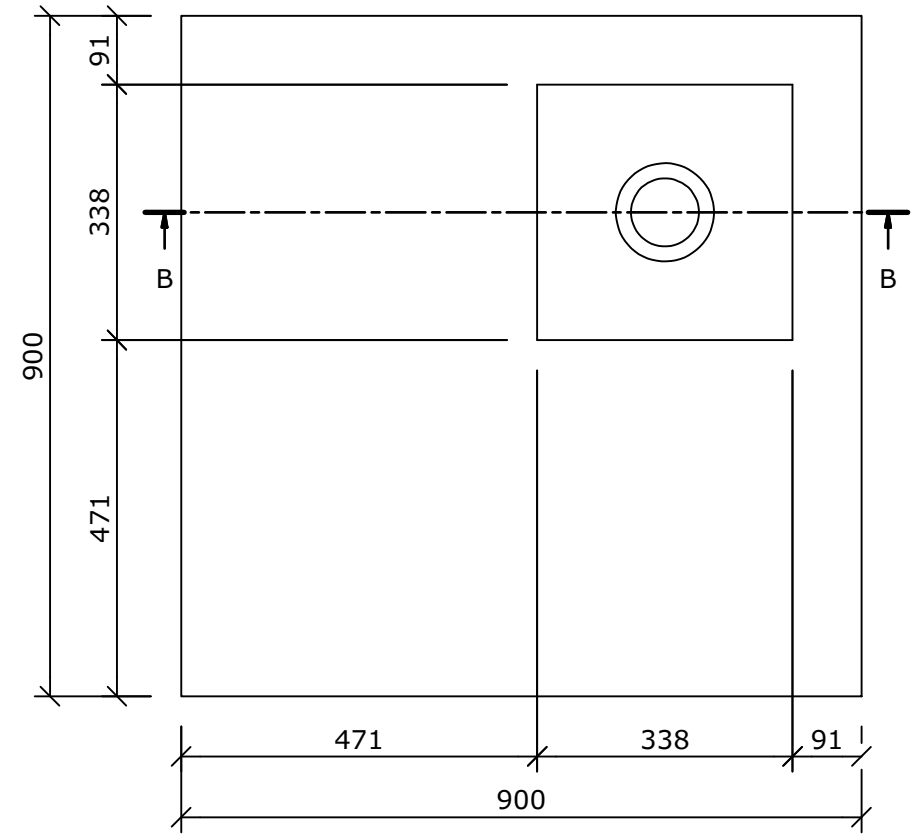
section A-A (1 : 10)



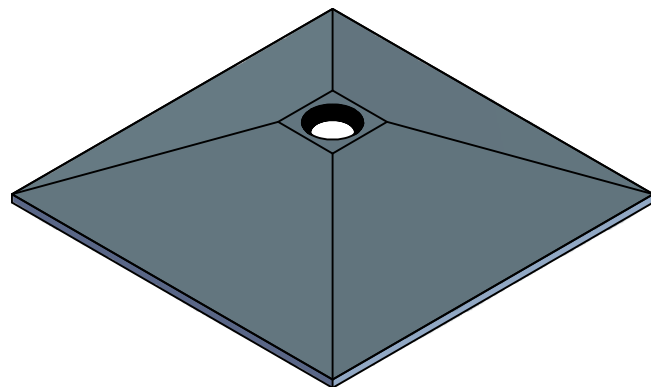
section B-B (1 : 10)



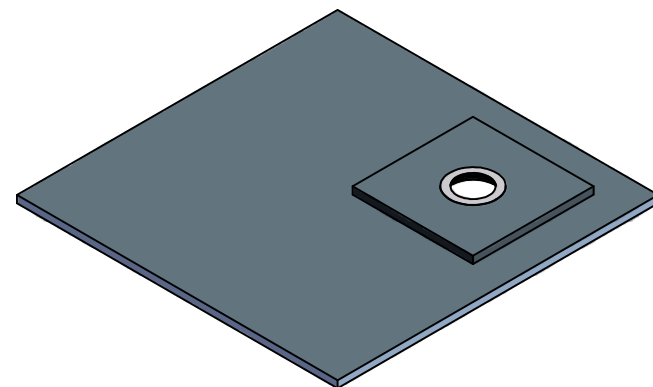
top view (1 : 10)



bottom view (1 : 10)



top view (1 : 15)



bottom view (1 : 15)

Zeichnungsnummer drawing number		<b>Z 00 00 58 47</b>			Benennung/ designation		<b>wedi Fundo Ligno</b>		
Kunde/ client :		BV/ BP :			900x900x20/41mm ADZ / Art.: 07-37-32/021				
				Datum date	Name name	wedi GmbH Hollefeldstrasse 42 48282 Emsdetten <b>... wedi®</b>  wedi Vertrieb/ sales wedi Projektteilung/project dept.			
				3D drawn	29.08.2012				nd
				2D drawn	30.11.2012				nd
				CAD/CAM Progr.			Fon +49 (0)2572 / 156 - 0 Fax +49 (0)2572 / 156 - 133 Fon +49 (0)2572 / 156 - 0 Fax +49 (0)2572 / 156 - 239		
				Fertigungszustand/ Bautoleranzen: finished condition/ tolerances: nach DIN 18202		filename: 073732021_FU_Ligno_900x900x20_41mm_ADZ.iam			
Ausg. issue	Anderung modification	Datum date	Name name	Maße in mm dim. in millimeters	DIN A3				